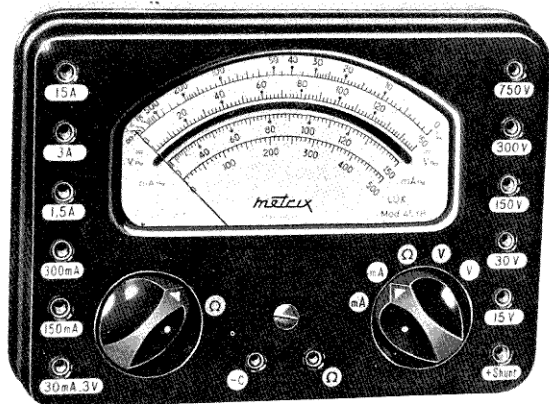


**MULTIMÈTRE
MULTIMETER
MULTIMETER
COMPROBADOR
MX 453 D**



NOTICE D'UTILISATION

metrix



MX 453

INTRODUCTION

L'accomplissement de divers travaux d'électricité requiert principalement la mesure des tensions, des intensités, des résistances et des éclaircissements. En conséquence, les appareils les plus utiles pour l'électricien, professionnel ou amateur, sont, sans conteste, les voltmètres, les milli et ampèremètres, les ohmmètres et les luxmètres.

L'appareil réunit les possibilités de ces quatre catégories d'instruments et permet de mesurer rapidement :

- les tensions et intensités, tant en courant continu qu'en courant alternatif.
- les résistances et les isolements.
- les éclaircissements.

C'est le contrôleur portatif, d'un emploi pratique, nécessaire pour un travail précis.

CONSEILS GÉNÉRAUX POUR ÉVITER LES FAUSSES MANŒUVRES

- Ne pas mesurer de tensions sur les calibres « Ohmmètre Ω » ou « Intensité mA ».
- Respecter les indications « \sim , =, Ω », du commutateur de fonctions et les repères de couleur adoptés en fonction de la mesure à réaliser.
- Lors de l'emploi avec la pince transformateur d'intensité 1/1 000 : ne jamais changer de calibre sans avoir préalablement ôté la pince du circuit conducteur mesuré, afin d'éviter l'apparition d'une surtension au secondaire de la pince.

- Mesure de tensions non sinusoïdales : le contrôleur étant étalonné en tension sinusoïdale, la mesure d'une tension correspondant à une forme d'onde complexe ne peut s'effectuer correctement qu'en utilisant un oscilloscope. Par exemple, on ne peut pas mesurer correctement la tension de sortie des régulateurs de tension à fer saturé qui ne comportent pas de filtre.

Si l'on ne peut plus tarer les gammes Ohms, changer les piles (voir paragraphe Résistances). Des piles épuisées peuvent corroder les ressorts de contact.

Amener l'aiguille en coïncidence avec le zéro de l'échelle noire en tournant la vis bakélite située au-dessous de la fenêtre du galvanomètre.

Pour obtenir la plus grande précision possible, choisir l'échelle pour laquelle on a la plus grande déviation.

La plus grande sensibilité de votre appareil est obtenue sur la douille + shunt. Ne jamais l'utiliser en mesure directe. Ce calibre est prévu principalement pour l'utilisation de l'appareil en luxmètre, et pour la mesure des fortes intensités continues, grâce à un jeu de shunts.

Si l'aiguille dévie vers la gauche, les cordons sont connectés dans le mauvais sens. L'appareil ne subira aucun dommage ; inverser les connexions pour effectuer la mesure.

MODE D'EMPLOI

Tensions continues : 6 calibres : 3 V - 15 V - 30 V - 150 V - 300 V - 750 V. Classe de précision : 1,5. Résistance interne 666 Ω/V . Placer la flèche du commutateur en face :

- du signe « V » blanc pour les calibres 15 à 750 V.
- du signe « mA » blanc pour le calibre 3 V.

Brancher la fiche banane noire dans la douille « — C » et la fiche rouge dans celle correspondant au calibre désiré.

Calibre	La lecture doit être	Résistance de l'appareil
3 V	× 2 et : 100	100 Ω
15 V	: 10	10 000 Ω
30 V	× 2 et : 10	20 000 Ω
150 V	directe	100 000 Ω
300 V	× 2	200 000 Ω
750 V	: 2 et × 10	500 000 Ω

Tension alternatives : 6 calibres : 3 V - 15 V - 30 V - 150 V - 300 V - 750 V. Classe de précision : 2,5 (3 pour le calibre 3 V). Résistance interne 666 Ω/V.

Placer la flèche du commutateur en face :

- du signe « V » rouge pour les calibres 15 à 750 V.
- du signe « mA » rouge pour le calibre 3 V.

Brancher les cordons pointes de touche comme il est indiqué au paragraphe précédent.

Effectuer la lecture :

- sur l'échelle noire V \curvearrowright pour les calibres 15 à 750 V.
- sur l'échelle rouge mA \curvearrowright pour le calibre 3 V.

Les facteurs et les résistances de l'appareil sont les mêmes qu'au paragraphe « Tensions continues ».

Fréquence d'utilisation : 30 à 3 000 Hz.

Tenue en fréquence : 2,5 % pour tous les calibres.

Intensités continues : 6 calibres : 30 mA - 150 mA - 300 mA - 1,5 A - 3 A - 15 A. Classe de précision : 1,5.

Placer la flèche du commutateur en face du signe mA

Brancher la fiche banane noire dans la douille « — C » et la fiche rouge dans celle correspondant au calibre désiré.

Brancher convenablement le contrôleur en série dans le circuit où l'on effectue la mesure. Sur le calibre 15 A, ne pas prolonger la mesure au-delà de 3 minutes.

Effectuer la lecture sur l'échelle noire =.

Calibre	La lecture doit être	Résistance de l'appareil	Chute de tension pour la fin d'échelle
30 mA	× 2 et : 10	100 Ω	3 V
150 mA	directe	8 Ω	1,2 V
300 mA	× 2	4 Ω	» »
1,5 A	: 100	0,8 Ω	» »
3 A	× 2 et : 100	0,4 Ω	» »
15 A	: 10	0,08 Ω	» »

Intensités alternatives : 6 calibres : 30 mA - 150 mA - 300 mA - 1,5 A - 3 A - 15 A. Classe de précision 2,5.

Placer la flèche du commutateur en face du signe « mA » rouge.

Fréquence d'utilisation : 30 à 3 000 Hz.

Tenue en fréquence : 2,5 % pour tous les calibres.

Brancher les cordons pointes de touche comme précédemment.

Effectuer la lecture sur l'échelle rouge mA ∞ . Les facteurs, résistances internes et chute de tension, sont les mêmes qu'au paragraphe « Intensités continues ».

CLASSE DE PRECISION :

Conformément à la définition de la norme française C 42.100, le chiffre indiqué comme classe de précision donne pour toute l'étendue de mesure, la limite supérieure de l'erreur absolue exprimée en % du maximum.

Cette définition a le mérite de renseigner d'une façon globale et simple sur la précision d'un appareil, tout en tenant compte des réalités physiques : celle-ci empêchent en effet de donner directement l'erreur maximum relative sur la valeur mesurée (en % de celle-ci).

En fait, la connaissance de la classe de précision permet de déterminer la limite supérieure de l'erreur absolue possible pour un calibre donné du contrôleur. Celle-ci est obtenue en faisant le produit du nombre donnant la classe de précision par la valeur du calibre (déviations totale) utilisé, et en divisant le résultat par 100. Cette valeur maximum de l'erreur absolue est la même pour tous les points de lecture à l'intérieur du calibre considéré.

Pour connaître la limite d'erreur relative, il suffit de rapporter l'erreur absolue maximum à la valeur du courant mesuré.

Exemple : soit un contrôleur de classe 1,5 en continu.

Sur le calibre 150 V, l'erreur absolue que peut donner

l'appareil est toujours inférieure à : $1,5 \times \frac{150}{100}$ c'est-à-dire inférieure à 2,25 V.

Cette limite d'erreur est la même pour tous les points de lecture du calibre 150 V.

L'erreur relative varie par contre avec le point de lecture. Ainsi, pour la mesure de 150 V elle sera de :

$$\frac{2,25}{150} = 1,5 \%$$

(on retrouve bien la classe de l'appareil).

Influence de l'introduction de l'ampèremètre dans un circuit alimenté en basse tension.

Lors de la mesure d'une intensité, la résistance de l'appareil introduite dans le circuit, modifie la valeur du courant. Il y aura lieu d'en tenir compte.

Exemple : Mesure du courant dans un circuit constitué par une source de 6 V et une résistance d'utilisation de 200 Ω .

$$\text{Le courant } i \text{ est de } i = \frac{6}{200} = 30 \text{ mA.}$$

L'introduction de l'appareil augmentera la résistance du circuit de 100 Ω pour ce calibre. (Voir tableau précédent).

Le courant mesuré sera donc de :

$$i' = \frac{6}{200 + 100} = 20 \text{ mA}$$

La lecture est inférieure à la valeur réelle.

Pour connaître la valeur réelle, il faudra d'abord mesurer la tension exacte de la source. Connaissant cette tension E, et la résistance r de l'appareil pour le calibre utilisé, on aura, i' étant le courant lu sur le cadran :

$$i \text{ (courant réel)} = \frac{E i'}{E - r i'}$$

Mesures jusqu'à 300 A = :

Un jeu de shunt est prévu à cet effet et peut être livré

sur demande. Les shunts permettent d'obtenir les calibres 30 A - 75 A - 150 A - 300 A.

Raccorder les cordons de liaison livrés avec les shunts, d'une part aux douilles — C et + shunt de l'appareil (fiches bananes), d'autre part aux bornes à écrous molletés (rondelles cosses).

Placer la flèche du commutateur en face du signe « mA » blanc.

Effectuer la lecture sur l'échelle noire =.

Shunt	La lecture doit être
30 A	× 2 et : 10
75 A	: 2
150 A	directe
300 A	× 2

Mesures jusqu'à 1.000 A \approx :

Une pince transformateur de rapport 1.000/1, dont le secondaire est branché sur les calibres 150 mA, 300 mA ou 1,5 A, permet de mesurer jusqu'à 1.000 A \approx .

Placer la flèche du commutateur en face du signe « mA » rouge.

Effectuer la lecture sur l'échelle rouge mA \approx .

Calibre du contrôleur	Fin d'échelle	La lecture doit être
150 mA	150 A	directe
300 mA	300 A	× 2
1,5 A	1.500 A	× 10

Résistances : 1 calibre de 0 Ω à 5.000 Ω .

Placer la flèche du commutateur en face du signe « Ω » vert.

Brancher les cordons respectivement dans la douille « — C » et dans la douille Ω .

Court-circuiter les extrémités des cordons et ajuster le zéro de l'ohmmètre en agissant sur le potentiomètre Ω .

Effectuer la lecture sur l'échelle verte. L'alimentation de l'ohmmètre est fournie par une pile sèche de 1,5 V (type stylo) accessible sous l'appareil après avoir dévissé le couvercle transparent (pôle + douille — C, pôle — douille Ω).

La fermeture du couvercle n'est possible que lorsque la pile est placée dans le sens correct.

L'impossibilité de tarer le zéro indique en général que la pile est usée. Procéder à son remplacement.

Eclairéments : 1 calibre de 0 à 500 Lux.

Une cellule photoélectrique est prévue à cet effet, et peut être livrée sur demande. Elle possède deux cordons de liaison incorporés.

Brancher la sortie « + » rouge de la cellule à la douille « + shunt » du contrôleur, et la sortie « — » noire de la cellule à la douille « — C ».

La flèche du commutateur doit être située en face du signe « mA » blanc.

La lecture s'effectue directement sur l'échelle noire 0-500 Lux.

Mesures jusqu'à 5.000 Lux :

Un cache « Lux $\times 10$ » est prévu à cet effet et peut être livré sur demande.

Equiper la cellule de son cache.

La lecture effectuée sur l'échelle noire 0-500 Lux doit être multipliée par 10.

Exemples de mesure des éclairagements.

La cellule ne doit jamais être exposée plus de quelques secondes au soleil. Elle peut être livrée sur demande avec ou sans étui de protection (voir références page 14).

Poser la cellule à plat à l'endroit où l'on veut connaître l'éclairagement (table, bureau, etc.).

Quelques valeurs :

Près d'une fenêtre, après-midi ensoleillée : 2.500 Lux.

Au centre d'une pièce bien éclairée par lumière du jour : 400 Lux.

Dans une pièce éclairée par lampes électriques : 200 Lux.

Coefficient de correction en lumière fluorescente.

Il est délicat à définir car il dépend de la teinte des lampes.

Le coefficient 1 est par définition celui qui correspond à un éclairage par lampe à incandescence de température de couleur 1848°.

En lumière fluorescente, le coefficient de correction est :

- 1,06 pour le blanc du jour,
- 1,14 pour le blanc brillant,
- 1,25 pour le blanc soleil,
- 1,18 pour le blanc super,
- 1,10 pour une lampe MAF à vapeur de mercure stabilisée.

MISE EN PLACE DE LA PILE

La pile équipant le contrôleur est livrée en sachet plastique séparé. Sa mise en place s'effectue de la façon suivante :

- Oter le couvercle transparent maintenu par 2 vis sur le fond arrière de l'appareil.
- Placer la pile de telle sorte que la borne supérieure

(pôle +) s'engage dans l'encoche du moulage réservée à cet effet (le logement à considérer est celui muni de contacts).

La pile ne sera plaquée dans son logement que sous l'action du couvercle que l'on refermera par 2 vis.

Pour vérifier son bon fonctionnement :

Placer le commutateur principal sur le secteur Ω vert.

Relier les douilles Ω et — C. L'aiguille doit dévier de la gauche vers la droite.

ACCESSOIRES

Jeu de pointes de touche AG-44. (Livré avec le multimètre)

Etui cuir souple N° 1	AE0102
Etui cuir N° 2 (pour contrôleur et pince)	AE0165
Mallette	AE0007C
Pincés transfo 1/1 000	AM 15 \varnothing 50 mm XHA 768 \varnothing 100 mm AM 10 (15 \times 11 mm)
Jeu de cordons	AG5
Shunt 300 A =	XHA300
Shunt 150 A =	XHA301
Shunt 75 A =	XHA302
Shunt 30 A =	XHA303
Jeu de cordons pour shunts	AG6
Gaine de protection caoutchouc	MC33
Cellule photoélectrique :	
avec étui	XHA772
sans étui	XHA771
Prise multiampère	HA0709
Sonde de température	HA1159
Jeu de cordons de sécurité	HG0202
Jeu de cordons avec griptest	HA0932

BT1	1,5	V			AL 0008
C1	220	pF	63	V	
CR1 CR3		AA143			
CR2 CR4					
R1	0,08	Ω	18	W	LF 0036
R2	0,32	Ω	2,88	W	
R3	0,4	Ω	0,9	W	LD 279
R4	3,2	Ω bobinée	0,28	W 0,5 %	
R5	4	Ω bobinée	0,09	W 0,5 %	
R6	32	Ω	1	W 0,5 %	
R7	10	k Ω	1/2	W 0,5 %	
R8	80	k Ω	1/2	W 0,5 %	
R9	100	k Ω	1/2	W 0,5 %	
R10	300	k Ω	1	W 0,5 %	
R11	9 240	Ω	1/2	W 0,5 %	
R12	133	Ω	1/2	W 0,5 %	
R13	133	Ω	1/2	W 0,5 %	
R14	1 190	Ω	1/2	W 0,5 %	
R15	15	Ω	1/4	W 2 %	
R16	100	Ω		20 %	
R17	2 060	Ω	1/2	W 0,5 %	
R18	62	Ω	1	W 0,5 %	
R19	680	Ω	1/4	W 0,2 %	
R20	2,5	k Ω		20 %	
R21	1	k Ω	1/4	W 2 %	
R22	2,5	k Ω		20 %	
R23	160	Ω	1/2	W 0,5 %	
R24	470	Ω		20 %	UA 433
RT1	8	Ω			
S1 a, b, c, d.					KE 883

MX 453

INTRODUCTION :

The measurements most often made in electricity are voltage, current, resistance and light intensity and the most useful instruments for the amateur or professional electrician are without doubt voltmeters, ammeters, ohmmeters and luxmeters.

The **Multimeter MX 453** combines these four functions into an instrument that is practical, portable and just what is needed for accurate work.

Look after your instrument and it will pay big dividends in long life and good service.

It will withstand considerable shock but don't treat it too roughly and of course don't drop it.

Keep it clean ; it is difficult to read the scale through a dirty meter glass and dirt on the panel means dirt in the contact sockets.

When the ohms ranges refuse to zero change the batteries (see page 19) discharged batteries may corrode the contact springs.

Important. — Push the banana type plugs to the bottom of their sockets and give a half turn to make sure of a good contact and true readings.

Bring the meter needle to zero on the black scale by turning the black screw in the centre of the panel. This should be checked before each reading.

For the greatest accuracy the meter needle should be in the top half of the scale.

When you are not sure of the voltage or current you want to measure, start on the highest range and turn down to a lower range afterwards if necessary.

The highest sensitivity is obtained at the socket « + shunt ». Never use this socket for current measurements, it is provided for light intensity measurements and for measuring heavy currents in conjunction with shunts.

If the meter reads backwards this indicates that the test leads are connected the wrong way round. No harm will be done to the 453 simply reverse the leads and carry on with the measurements.

WORKING INSTRUCTIONS

D. C. Volts : 6 ranges : 3 - 15 - 30 - 150 - 300 - 750 V.
Accuracy : 1.50 %.

Sensitivity : 666 Ω /V (except on range 3 V).

Set the contact to « mA » white for range 3 V and to « V » white for other ranges.

Plug the black test lead into socket « — C » and the red one into the socket corresponding to range required.

Read the black scale « DC ».

Range	Reading	Instrument Resistance
3 V	$\times 2$ & $\div 100$	100 Ω
15 V	$\times 10$	10 k Ω
30 V	$\times 2$ & $\div 10$	20 k Ω
150 V	direct	100 k Ω
300 V	$\times 2$	200 k Ω
750 V	$\div 2$ & $\times 10$	500 k Ω

A. C. Volts : 6 ranges :
3 - 15 - 30 - 150 - 300 - 750 V.

Accuracy : 2.5 %.

Sensitivity : 666 Ω /V (except on range 3 V).

Set the switch to « mA » red for range 3 V and to « V » red for other ranges.

Connect the test leads as indicated above.

Read the red scale mA AC for range 3 V.

Read the black scale V AC for other ranges.

Multiplying factors and resistances are the same as in the paragraph « DC Volts ».

Frequency range : 30 to 3.000 Hz.

Frequency response to 2.5 % 3 kHz : on all ranges.

BE CAREFUL.

For safety's sake connect the ground side of the circuit to the 453 (« — C » socket or 750 V socket according to polarity) and the multiplier to the hot side.

D.C. Currents : 6 ranges :

30 - 150 - 300 mA - 1.5 - 3 - 15 A.

Accuracy : 1.5 %.

Set the switch to « mA » white.

Connect the 453 in series with the current to be measured.

Do not prolong measurement time over 3 minutes on range 15 A.

Plug the black test lead into socket « — C » and the red one into the socket corresponding to the range desired.

Read the black scale DC.		Meter	Volt drop
Range	Reading	resistance	at f.s.d.
30 mA	$\times 2 \div 10$	100 Ω	3 V
150 mA	direct	8 Ω	1.2 V
300 mA	$\times 2$	4 Ω	1.2 V
1.5 A	$\div 100$	0.8 Ω	1.2 V
3 A	$\times 2 \div 100$	0.4 Ω	1.2 V
15 A	$\div 10$	0.08 Ω	1.2 V

Correction for internal resistance of ammeter in low voltage circuits :

When measuring currents the internal resistance of the 453 B may cause the reading to be lower than when the instrument is not in the circuit.

Example : The circuit consists of a 6 V source feeding a resistance of 200 Ω .

$$\text{True current } i = \frac{6}{200} \text{ A} = 30 \text{ mA.}$$

When the 453 B set to range 30 mA is put into the circuit the resistance of the circuit is increased by 100 Ω (see previous paragraph).

$$\text{Reading } I_r = \frac{6}{200 + 100} \text{ A} = 20 \text{ mA.}$$

To obtain the true current from the reading the source voltage, E, must be measured exactly.

$$i = \frac{EI}{E - RI}$$

where R = instrument resistance on the range in use.

A.C. Currents : 6 ranges :

30 - 150 - 330 mA - 1.5 - 3 - 15 A.

Accuracy : 2.5 %.

Set the switch to « mA » red.

Connect the test leads as in the paragraph « DC currents ».

Read the red scale mA.

Multiplying factors, resistances and voltage drops are as in the paragraph « DC currents ».

Currents up to 300 A DC :

A set of shunts is available to give ranges 30 - 75 - 150 - 300 A. Connect the circuit leads to the hexagon head screws at the ends of the shunts.

Connect sockets mA « — C » and « + shunt » to the milled nuts on the shunts.

Set the switch to « mA » white.

Read the black scale.

Shunt	Reading
30 A	$\times 2 \div 10$
75 A	$\div 2$
150 A	direct
300 A	$\times 2$

Currents up to 1.000 A AC :

A 1,000 : 1 clip-around transformer is available to multiply by 1,000 ranges 150 - 300 mA - 1.5 A.

Set the switch to mA

Meter range	fsd	Reading
150 mA	150 A	direct
300 mA	300 A	$\times 2$
1.5 A	1,500 A	$\times 10$

Resistance : 1 range 0 - 5,000 Ω .

Set the switch to « Ω » green.

Plug the test leads into socket « — C » and « Ω ».

Short the test leads together and set the meter needle to 0 on the green scale by means of knob Ω .

Read the green scale.

The ohmmeter is powered by a 1.5 V dry cell accessible after removing the transparent cover beneath the instrument.

If it is impossible to zero the ohms range the dry cell is exhausted and should be changed.

Light intensity : 1 range 0 - 500 lux (10 lux = 1 ft. candle).

A photo-electric cell complete with two leads is available for this and may be delivered on request.

Connect the red « + » socket of the photocell to socket « + shunt » and the black « — » socket to socket « — C ».

Set the switch to mA.

Read the black scale 0-500 Lux.

Measurements to 5,000 lux.

A mask is available on demand.

Fit the mask to the photocell.

Multiply the reading on the black scale 0-500 Lux by 10.

Attention : Never expose the cell to direct sunlight for more than a few seconds.

Set the cell flat where the light intensity is to be measured.

The photocell may be delivered with a protective case. if required.

Typical values :

Near a window on a sunny afternoon : 250 ft. candles.

Centre of a room in bright daylight : 40 ft. candles.

Workroom illuminated by electricity : 20 ft. candles.

Fluorescent lighting correction coefficients are :

This is difficult to define because of the tin of particular tubes.

By definition an incandescent lamp of colour temperature 1,848° gives a coefficient of 1.

For fluorescent light the coefficients are :

1.06 for daylight white.

1.14 for brilliant white.

1.25 for sunlight white.

1.18 for super white.

1.10 for a stabilised mercury vapour lamp.

Fitting the dry cell.

The dry cell is supplied separately in a plastic bag. It is fitted as follows :

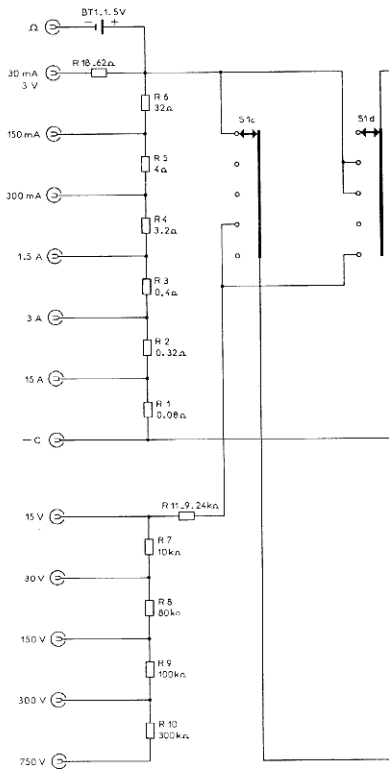
- Remove the transparent cover from the back of the instrument by undoing 2 screws.
- Fit the cell between the contacts with the + ve pole in the moulded notch.

The cell is held in place by the transparent cover which should be replaced and secured by its two screws.

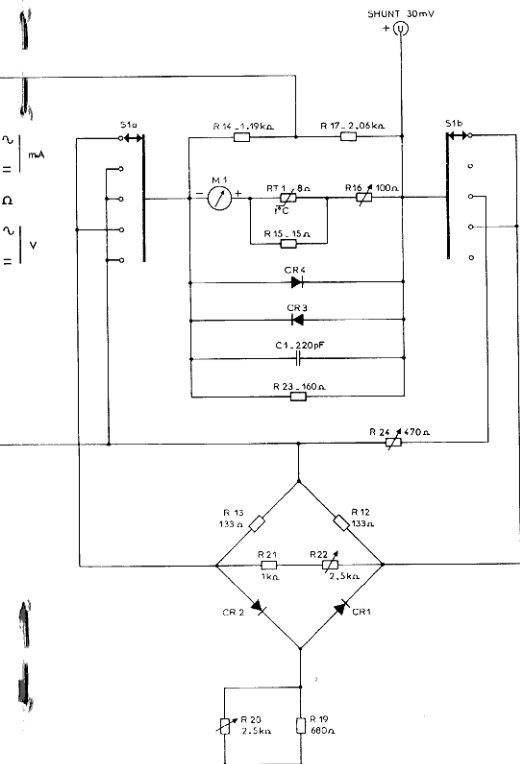
To check that it is working correctly, set the function switch to Ω (green), and short circuit the sockets Ω and — C.

The needle should move to the right and be capable of being set to 0 Ω with the Ω zero control on the left of the meter.

_ SCHEMA DE PRINCIPE _



IC1 2503



PARTS LIST (see page 12)

Test leads (with the instrument)	AG0044
ACCESSORIES ON REQUEST	
Soft leather carrying case n° 1	AE0102
Leather carrying case n° 2 for meter and clip-around transformer	AE0165
Wooden carrying case	AE0007C
Clip-around transformers	AM 15 Ø 50 mm XHA 768 Ø 100 mm AM 10 (15 × 11 mm)
Set of test leads	AG 5
Shunt 300 A DC	HA 300
» 150 A DC	HA 301
» 75 A DC	HA 302
» 30 A DC	HA 303
Set of test leads for shunts	AG 6
Photocell	XHA 771
Photocell with Protective case	XHA 772
Rubber shock absorber	MC 33
Multiamperere adaptor	HA0709
Thermoprobe	HA1159
Safety leads	HG0202
Griptest leads	HA0932

MX 453

Jeder Elektrotechniker, ob von Beruf oder aus Liebhaberei, hat zur Ausführung seiner Arbeiten vor allem ein Voltmeter, ein Ampère- und Milliampèremeter, einen Widerstandsmesser sowie einen Beleuchtungsmesser nötig.

Das **Multimeter MX 453** vereinigt diese 4 Arten von Messinstrumenten in einem Gerät. In einfacher Weise und mit grosser Genauigkeit können mit ihm Gleich- und Wechselspannungen, Gleich- und Wechselströme, Widerstände und Leitungsdurchgänge sowie Beleuchtungsstärken gemessen werden. Es ist ein handliches, praktisches Taschenggerät, das sowohl in Werkstatt als auch im Aussendienst wertvolle Dienste leistet.

ALLGEMEINE HANDHABE.

Behandeln Sie Ihr Multimeter mit Sorgfalt; es wird Ihnen lange dienen und Zufriedenheit geben.

Es hält zwar starke Erschütterungen ohne weiteres aus, handhaben Sie es aber behutsam und lassen Sie es vor allem nicht herunterfallen.

Halten Sie das Instrument sauber. Es ist schwierig, unter einem verstaubten Skalenfenster genau abzulesen. Schmutz auf dem Gerät bedeutet auch Schmutz in den Kontaktbuchsen.

Wenn Sie den Ohmberèich nicht mehr auf Null einregeln können, wechseln Sie die Trockenbatterien aus (siehe Abschnitt «Widerstandsmessungen»). Verbrauchte Batterien können Korrosionen auf den Kontaktfedern hervorrufen.

Es ist wichtig, die Bananenstecker gänzlich in die Buchsen einzustecken. Eine geringe Drehung des eingeführten Bananensteckers sichert einen einwandfreien Kontakt und fehlerloses Messen.

Kontrollieren Sie die Nullstellung des Zeigers. Diese kann mit der Isolierschraube in der Mitte unterhalb der Skala korrigiert werden.

Um mit grösster Genauigkeit abzulesen, wählt man den Bereich, der den grössten Ausschlag ergibt. Wenn Sie die Grössenordnung des zu messenden Stromes oder der zu messenden Spannung nicht kennen, wählen Sie zunächst den höchsten Bereich und gehen Sie dann, wenn nötig, auf empfindlichere Bereiche über.

Die Buchse « + SHUNT » ergibt die höchste Empfindlichkeit des Instrumentes. Diese Buchse ist nie direkt anzuschliessen. Sie dient zum Anschluss der Photozelle bei Beleuchtungsmessungen und der Nebenwiderstände, welche zum Multimeter geliefert werden können.

Wenn bei Gleichstrom - Messungen der Zeiger nach links ausschlagen will, wechseln Sie die Polarität der Mess-Schnüre. Das Multimeter erleidet durch falsche Polung keinen Schaden.

ANWENDUNG.

Gleichspannungen : 6 Bereiche :

3 - 15 - 30 - 150 - 300 - 750 V.

Genauigkeitsklasse : 1,5.

Innerer Widerstand : 666 Ω/V (ausser auf Bereich 3 V).

Der Knopf des Umschalters rechts am Gerät ist, wie folgt, einzustellen :

- auf das weisse Zeichen « V » für alle Bereiche von 15 bis 750 V ;
- auf das weisse Zeichen « mA » für den Bereich 3 V.

Man stecke die schwarze Mess-Schnur in die gemeinsame Buchse « — C » und die rote Mess-Schnur in die Buchse des gewünschten Spannungsbereiches.

Abzulesen ist auf der schwarzen Skala =.

Bereich	Ablesung	Innerer Widerstand
3 V	× 2 und : 100	100 Ω
15 V	: 10	10 kΩ
30 V	× 2 und : 10	20 kΩ
150 V	direkt	100 kΩ
300 V	× 2	200 kΩ
750 V	: 2 × 10	500 kΩ

Wechselspannungen : 6 Bereiche :

3 - 15 - 30 - 150 - 300 - 750 V.

Genauigkeitklasse : 2,5.

Innerer Widerstand : 666 Ω/V (ausser auf Bereich 3 V).

Der Umschalterknopf ist einzustellen :

- auf das rote Zeichen « V » für alle Bereiche von 15 bis 750 V ;
- auf das rote Zeichen « mA » für den Bereich 3 V.

Die Mess-Schnüre sind, wie im vorgehenden Abschnitt angegeben, anzuschliessen. Die Ablesung erfolgt auf der schwarzen Skala V \approx für die Bereiche 15 bis 750 V, während bei Benutzung des 3 V - Bereiches auf der roten Skala mA \approx abzulesen ist. Ablesefaktoren und innere Widerstände sind dieselben wie bei Gleichspannung.

Gebrauchsfrequenzen : 30 bis 3 000 Hz.

Frequenzgang : 2,5 %.

Gleichströme : 6 Bereiche :

30 mA - 150 mA - 300 mA - 1,5 A - 3 A - 15 A.

Genauigkeitsklasse : 1,5.

Der Umschalter ist bei Gleichstrommessungen auf das weiße Zeichen « mA » einzustellen.

Die schwarze Mess-Schnur ist in die Buchse « — C » und die rote Mess-Schnur in die Buchse des gewünschten Strombereiches einzustecken. Die Mess-Spitzen sind an die Trennstelle des zu messenden Stromkreises anzuschließen. Den Bereich 15 A benutze man nicht länger als 3 Minuten.

Abzulesen ist auf der schwarzen Skala =.

Bereich	Ablesung	Innerer Widerstand	Spannungsabfall bei Vollausschlag
30 mA	× 2 und : 100	100 Ω	3 V
150 mA	direkt	8 Ω	1,2 V
300 mA	× 2	4 Ω	»
1,5 mA	: 100	0,8 Ω	»
3 A	× 2 und : 100	0,4 Ω	»
15 A	: 10	0,08 Ω	»

Wechselströme : 6 Bereiche :

30 mA - 150 mA - 300 mA - 1,5 A - 3 A - 15 A.

Genauigkeitsklasse : 2,5.

Der Umschalter ist auf das rote Zeichen « mA » zu stellen und die Mess-Schnüre sind, wie bei der Gleichstrommessung angegeben, anzuschließen. Auf Bereich 15 A nicht länger als 3 Minuten messen.

Die Ablesung erfolgt auf der roten Skala mA \approx . Ablesefaktoren, innere Widerstände und Spannungsabfälle sind dieselben wie bei Gleichstrommessungen.

Berücksichtigung des Instrumentenwiderstandes bei Strommessungen in Kreisen niederer Spannung.

In Kreisen von nur einigen Volt Spannung sind die Verbraucherwiderstände meist nur einige Ohm, sodass der innere Widerstand des Multimeters, vor den Verbraucher geschaltet, den Strom im Kreis erheblich verkleinern kann. Ist zum Beispiel an eine Spannungsquelle von 6 V ein Verbraucher von 200 Ohm angeschaltet,

so fließen in diesem $\frac{6}{200} = 0,03$ A.

Nach Einführung des Multimeters (Bereich 30 mA) erhöht sich der Widerstand des Kreises auf $200 + 100 = 300$ Ohm

und der gemessene Strom wird $\frac{6}{300} = 0,02$ A. Der gemessene

Strom ist also kleiner als der normal im Verbraucher fließende. Man kann aber leicht mit dem Multimeter die Spannung E der Spannungsquelle messen und den normal im Verbraucher fließenden Strom I nach der Formel

$$I = \frac{E i}{E - r}$$

berechnen worin i der gemessene Strom und r der innere Widerstand des benützten Messbereiches ist. In unserem Beispiel wird

$$I = \frac{6 \cdot 0,012}{6 - 100 \cdot 0,02} = \frac{0,12}{6 - 2} = \frac{0,12}{4} = 0,03 \text{ A} = 30 \text{ mA}$$

Gleichstrommessungen bis 300 A.

Ein Satz von Nebenschlusswiderständen für 30 - 75 - 150 oder 300 A ist lieferbar. Die beiden mit Rändelmuttern versehenen Kontakte der Nebenwiderstände sind mit den Buchsen « - C » und « + SHUNT » des Multimeters zu verbinden. Der zu messende Stromkreis ist an die Sechskantschrauben der Nebenwiderstände anzuschlies-

sen. Man stelle den Umschalter auf das weisse Zeichen « mA » und lese auf der schwarzen Skala = ab.

Nebenwiderstand	Ablesung
30 A	× 2 und : 100
75 A	: 2
150 A	direkt
300 A	× 2

Wechselstrommessungen bis 1 000 A.

Zum Multimeter 453 kann eine Stromwandlerzange mit einem Übersetzungsverhältnis 1 : 1.000 geliefert werden. Diese wird an die Buchse « — C » und die Buchse des entsprechenden Strombereiches angeschlossen. Der Umschalter ist bei Benutzung der Stromwandlerzange auf « mA » rot einzustellen und die Ablesung hat auf der roten Skala mA \approx zu erfolgen.

Strombereich am Multimeter	Messbereich der Zange	Ablesung
150 mA	150 A	direkt
300 mA	300 A	× 2
1,5 A	1.500 A	× 10

(1 000 A nicht überschreiten !)

Widerstandsmessungen : ein Bereich von 0 bis 5.000 Ω .

Der Umschalter des Multimeters ist auf das Zeichen Ω einzustellen. Die Mess-Schnüre sind in die Buchsen « — C » und « Ω » einzuführen. Sodann schliesse man die Mess-Spitzen kurz und regle das Instrument genau auf Null Ω (Vollausschlag) mit Hilfe des Regelknopfes Ω ein. Abzulesen ist auf der äussersten grünen Skala Ω . Als Spannungsquelle für das Ohmmeter dient eine Kleinstabtrockenbatterie zu 1,5 V, die auf der Geräteunterseite unter einem durchsichtigen Deckel gelagert ist. Dieser Deckel

kann nur zugeschraubt werden, wenn die Stabbatterie im richtigen Sinne eingelegt ist.

Wenn bei kurgeschlossenen Mess-Spitzen das Ohmmeter nicht mehr bis Null Ω geregelt werden kann, ist die Kleinstabbatterie verbraucht und auszuwechseln.

Messung von Beleuchtungsstärken : ein Bereich von 0 bis 500 Lux.

Die Messung geschieht mit Hilfe einer Photozelle, die auf Wunsch geliefert wird. Sie ist mittels ihrer Verbindungsschnüre an das Multimeter anzuschliessen und zwar die rote Schnur der Photozelle an die Buchse « + SHUNT » und die schwarze Schnur der Photozelle an die Buchse « — C » des Multimeters, dessen Umschalter auf « mA » weiss zu stellen ist. Die Beleuchtungsstärke in Lux wird direkt auf der schwarzen Skala des Multimeters abgelesen.

Messung von Beleuchtungsstärken bis 5 000 Lux.

Zu diezem Zwecke wird eine Blende « Lux \times 10 » mit geliefert. Bei aufgelegter Blende ist die Ablesung auf der schwarzen Skala zu verzehnfachen.

Die Photozelle darf höchstens einige Sekunden direktem Sonnenlicht ausgesetzt werden. Zur Messung ist sie flach auf den Tisch oder die Fläche, deren Beleuchtung man messen will, aufzulegen.

Einige Beleuchtungswerte : Am Fenster nachmittags an einem sonnigen Tag : 2 500 Lux. In der Mitte eines Raumes bei Tageslicht : 400 Lux. In einem durch Glühlampen beleuchtetem Raum : 200 Lux.

Korrekturfaktor für Leuchtstoffröhren.

Dieser kann nur angenähert angegeben werden, denn er hängt vom Lichtspektrum der Leuchtstoffröhre ab.

Definitionsgemäss, hat eine Glühbirne mit Fadentemperatur 1848° den Korrekturfaktor 1.

Bei Leuchtstoffröhren kann man mit folgenden Korrekturfaktoren rechnen :

- 1,06 für Farbton Tageslicht
- 1,14 für Farbton Weiss brillant
- 1,25 für Farbton Sonnenlicht weiss
- 1,18 für Farbton superweiss
- 1,1 für eine stabilisierte Quecksilberdampf Lampe
MAF.

EINLEGEN DER STABBATTERIE.

Die Stabbatterie wird in einem Plastikbeutel gesondert mitgeliefert. Sie ist, wie folgt, einzusetzen :

- Die beiden Schrauben des durchsichtigen Deckels auf der Geräte rückseite lösen.
- Die Stabbatterie derart einlegen, dass der Mittelstift (+ Pol) in die vorgesehene Aussparung der Batterie lagerung eingreift.
- Den durchsichtigen Deckel aufsetzen und festschrauben.
- Die Stabbatterie, wie folgt, überprüfen : Den Umschalter des Multimeters auf Ω stellen. Die Buchsen « Ω » und « — C » des Multimeters kurzschliessen, worauf das Instrument ausschlagen soll. Mit dem Regelknopf « Ω » Vollausschlag einstellen.

Verbindungsschnüre (mit MX453)

AG 044

LIFERBARE ZUSATZGERÄTE

Ledertasche Nr. 1 für Multimeter und Mess-Schnüre AE0102

Ledertasche Nr. 2 für Multimeter, Mess-Schnüre
und Zangenstromwandler AE0165

Messkoffer AE0007C

Zangenstromwandler 1/1000 AM 15 Ø 50 mm

XHA 768 Ø 100 mm

AM 10 (15 × 11 mm)

Verbindungsschnüre für Zusatzkästchen oder Zangenwandler AG5

Nebenwiderstand 30 A = XHA303

— 75 A = XHA302

— 150 A = XHA301

— 300 A = XHA300

Verbindungsschnüre für Nebenwiderstand AG6

Photozelle ohne Blende XHA771

Photozelle mit Blende XHA772

Gummischutzgürtel MC33

Temperatur Tastkopf HA1159

Sicherheits-Messkabel HG0202

Griptest mit Prüfschnüren HA0932

LISTE DER ELEKTRISCHEN EINZELTEILE

(Siehe seite 12)

La realización de diversos trabajos de electricidad requiere principalmente la medida de las tensiones, de las intensidades, de las resistencias y de las iluminaciones. En consecuencia, los aparatos más útiles para el electricista profesional o amateur, son, sin discusión, los voltímetros, los milis y amperímetros, los óhmetros y los luxmetros.

El aparato reúne las posibilidades de estas cuatro categorías de instrumentos y permite medir rápidamente :

- Las tensiones e intensidades tanto en corriente continua como en corriente alterna.
- Las resistencias y los aislamientos.
- Las iluminaciones.

Es un Comprobador portátil, de un empleo práctico y necesario para un trabajo preciso.

CONSEJOS GENERALES PARA EVITAR LAS FALSAS MANIOBRAS.

- No medir tensiones sobre los calibres « Ohmetro Ω » o « Intensidad mA ».
- Respetar las indicaciones « ∞ , =, Ω » del conmutador de funciones y las marcas de color adoptadas en función de la medida a realizar.
- Al emplearlo con la pinza transformadora de intensidad 1/1.000 : no cambiar nunca de calibre sin haber quitado previamente la pinza del circuito conductor medido, afin de evitar la aparición de una sobretensión en el secundario de la pinza.
- Medida de tensiones no sinusoidales : El comprobador estando contrastado en tensión sinusoidal, la medida de una tensión correspondiente a una forma

de onda compleja no puede efectuarse correctamente más que utilizando un osciloscopio. Por ejemplo, no se puede medir correctamente la tensión de salida de los reguladores de tensión de hierro saturado que no llevan filtro.

Si no puede más tarar las gamas Ohms, cambiar las pilas. (ver párrafo Resistencias). Unas pilas agotadas pueden corroer los muelles de contacto.

Llevar la aguja hasta que coincida con el cero de la escala negra girando el tornillo de bakelita situado debajo de la ventana del galvanómetro.

Para obtener la mayor precisión posible, escoger la escala para la cual hay la mayor desviación.

La mejor sensibilidad del aparato se obtiene sobre el enchufe + shunt. No usarla nunca en medida directa. Este calibre está previsto principalmente para el empleo del aparato en luxmetro, y para la medida de las fuertes intensidades continuas, gracias a un juego de shunts.

Si la aguja se desvía hacia la izquierda, los cordones están conectados en mal sentido. El aparato no sufrirá ningún daño; invertir las conexiones para efectuar la medida.

MODO DE EMPLEO.

Tensiones continuas : 6 calibres : 3 V - 15 V - 30 V - 150 V - 300 V - 750 V. Clase de precisión : 1,5. Resistencia interna 666 Ohms/V. Colocar la flecha del conmutador delante de :

- el signo « V » blanco para los calibres 15 à 750 V.
- el signo « mA » blanco al calibre de 3 V.

Conectar la ficha banana negra en el enchufe « — C » y la ficha negra en el correspondiente al calibre deseado.

Efectuar la lectura sobre la escala negra =.

Calibre	La lectura debe ser	Resistencia del aparato
3 V	$\times 2$ y : 100	100 Ohms
15 V	: 10	10.000 Ohms
30 V	$\times 2$ y : 10	20.000 Ohms
150 V	directa	100.000 Ohms
300 V	$\times 2$	200.000 Ohms
750 V	: 2 y $\times 10$	500.000 Ohms

Tensiones alternas : 6 calibres : 3 V - 15 V - 30 V - 150 V - 300 V - 750 V. Clase de precisión : 2,5 (3 para el calibre 3 V). Resistencia interna 666 Ohms/V. Colocar la flecha del conmutador delante de :

- el signo « V » rojo para los calibres 15 à 750 V.
- el signo « mA » rojo para el calibre 3 V.

Conectar los cordones de punto de prueba como se indicaba en el párrafo precedente.

Efectuar la lectura :

- sobre la escala negra V \approx para los calibres 15 à 750 V.
- sobre la escala negra mA \approx para el calibre 3 V.

Los factores y las resistencias del aparato son las mismas que en el párrafo « Tensiones continuas ».

Frecuencia de utilización : 30 a 3.000 Hz.

Duración en frecuencia : 2,5 % para todos los calibres.

Intensidades continuas : 6 calibres : 30 mA - 150 mA - 300 mA - 1,5 A - 3 A - 15 A .

Clase de precisión : 1,5 %.

Colocar la flecha del conmutador delante del signo « mA » blanco.

Conectar la ficha banana negra en el enchufe « — C » y la ficha roja en el correspondiente al calibre deseado.

Conectar convenientemente el comprobador en serie en el circuito donde se efectúa la medida. Sobre el calibre 15 A, no prolongar la medida más allá de 3 minutos.

Efectuar la lectura sobre la escala negra =.

Calibre	la lectura debe ser	Resistencia del aparato	Caída de tensión para el fin de la escala
30 mA	× 2 y : 10	100 Ohms	3 V
150 mA	directa	8 Ohms	1,2 V
300 mA	× 2	4 Ohms	1,2 V
1,5 A	: 10	0,8 Ohms	1,2 V
3 A	× 2 y : 100	0,4 Ohms	1,2 V
15 A	: 10	0,08 Ohms	

Intensidades alternas : 6 calibres : 30 mA - 150 mA - 300 mA - 1,5 A - 3 A - 15 A.

Clase de precisión : 2,5.

Colocar la flecha del conmutador delante del signo « mA » rojo.

Frecuencia de utilización 30 a 3.000 Hz.

Duración en frecuencia 2,5 % para todos los calibres.

Conectar los cordones puntas de prueba como anteriormente.

Efectuar la lectura sobre la escala roja mA. Los factores, resistencias internas y caída de tensión son los mismos que en el párrafo « Intensidades continuas ».

Influencia de la introducción del amperímetro en un circuito alimentado en baja tensión.

Cuando se mida una intensidad, la resistencia del aparato introducida en el circuito modifica el valor de la corriente. Es necesario tenerlo en cuenta.

Ejemplo : Medida de la corriente en un circuito constituido por una fuente de 6 V y una resistencia de utilización de 200 Ohms.

$$i = \frac{6}{200} = 30 \text{ mA}$$

La introducción del aparato aumentará la resistencia del circuito de 100 Ohms para este calibre (Ver cuadro precedente).

La corriente medida será, pues, de :

$$i' = \frac{6}{200 + 100} = 20 \text{ mA.}$$

La lectura es inferior al valor real.

Para conocer el valor real, será necesario primero medir la tensión exacta de la fuente. Conociendo esta tensión E, y la resistencia r del aparato para el calibre utilizado, se tendrá, siendo i' la corriente leída sobre el cuadrante.

$$i \text{ (corriente real)} = \frac{E i'}{E - r i'}$$

Medidas hasta 300 A =

Un juego de shunts está previsto a este efecto y puede ser suministrado sobre demanda. Los shunts permiten obtener los calibres 30 A - 75 A - 150 A - 300 A.

Unir los cordones de enlace suministrados con los shunts, de una parte a los enchufes + C y + shunt del aparato (fichas bananas), de otra parte a los bornes de tuercas (arandelas vainas).

Colocar la flecha del conmutador delante del signo « mA » blanco.

Efectuar la lectura sobre la escala negra =

Shunt	La lectura deber ser
30 A	× 2 y : 10
75 A	: 2
150 A	directa
300 A	× 2

Medidas hasta 1.000 A alterna :

Un pinza transformadora de relación 1.000/1, cuyo secundario está conectado sobre los calibres 150 mA, 300 mA o 1,5 A, permite medir hasta 1.000 A en alterna.

Colocar la flecha del conmutador delante del signo « mA » rojo.

Efectuar la lectura sobre la escala roja mA alterna.

Calibre del conmutador	Fin de escala	La lectura debe ser
150 mA	150 A	directa
300 mA	300 A	× 2
1,5 A	1.500 A	× 10

Resistencias : 1 calibre de 0 Ohms a 5.000 Ohms.

Colocar la flecha del conmutador del signo « Ω » verde.

Conectar los cordones respectivamente en el enchufe « — C » y en el enchufe Ω .

Corto-circuitar las extremidades de los cordones y ajustar el cero del óhmetro actuando sobre el potenciómetro Ω .

Efectuar la lectura sobre la escala verde. La alimentación del óhmetro está proveída por una pila seca de 1,5 V (tipo Stylo) accesible bajo el aparato después de haber desatornillado la tapa transparente. (polo + enchuffe — C polo — enchuffe Ω).

El cierre de la tapa no es posible más que cuando la pila está gastada. Proceder a su sustitución.

Iluminaciones : 1 calibre de 0 a 500 lux.

Un célula fotoeléctrica está prevista a este efecto, y puede ser suministrada sobre demanda. Posee dos cordones de enlace incorporados.

Conectar la salida « + » roja de la célula al enchuffe « + shunt » del comprobador, y la salida « — » negra de la célula al enchuffe « — C ».

La flecha del conmutador debe estar situado delante del signo « mA » blanco.

La lectura se efectúa directamente sobre la escala negra.

Medidas hasta 5.000 lux.

Un obturador « lux \times 10 » está previsto a este efecto y puede ser suministrado sobre demanda.

Equipar la célula con su obturador.

La lectura efectuado sobre la escala negra debe ser multiplicada por 10.

Ejemplo de medida de las iluminaciones :

La célula no debe nunca estar espuesta más de alguno segundos al sol. Puede ser suministrada sobre demanda con o sin estuche de protección

Poner la célula horizontalmente sobre el sitio donde se quiere conocer la iluminación (mesa, pupitre, etc.).

Algunos valores :

Cerca de una ventana, tarre soleada, 2.500 lux.

En el centro de una estancia bien iluminada por la luz del día, 400 lux.

En una estancia iluminada por bombillas eléctricas : 200 lux.

Coefficiente de corrección en luz fluorescente.

Es delicado de definir, pues depende del tinte de las lámparas.

El coeficiente 1 es por definición el que corresponde a una iluminación por lámpara de incandescencia de temperatura de color 1848°.

En luz fluorescente el coeficiente de corrección es :

1,06 para el blanco del día.

1,14 para el blanco brillante.

1,25 para el blanco sol.

1,18 para el blanco super.

1,10 para una lámpara MAF de vapor de mercurio, estabilizada.

PUESTA EN SU LUGAR DE LA PILA.

La pila que equipa el comprobador es suministrada en saquito de plástico separado. Su colocación se efectúa de la manera siguiente :

- Quitar la tapa transparente mantenida por 2 tornillos sobre el fondo trasero del aparato.
- Colocar la pila de manera que el borne superior (polo +) se sujete en la muesca de vaciado reservada a este efecto (el alojamiento a considerar es el que va provisto de contactos).
- La pila no quedará sujeta en su alojamiento más que bajo la acción de la tapa que se volverá a cerrar por 2 tornillos.

Para verificar su buen funcionamiento :

— Colocar el conmutador principal sobre el sector verde.

— Unir los enchufes Ω y —C. La aguja debe desviarse de la izquierda hacia la derecha.

ACCESORIOS ENTREGADOS CON EL APARATO :

Juego de puntas de prueba AG44.

ACCESORIOS ENTREGADOS SOBRE DEMANDA :

Estuche cuero flexible N° 1.

Estuche cuero N° 2 (para comprobador y pinza).

Maleta.

Pinza Transfo 1/1.000.

Juego de cordones para shunts.

Shunt 300 A =.

Shunt 150 A =.

Shunt 75 A =.

Shunt 30 A =.

Juego de cordones para shunts.

Cinturón de protección caucho.

Célula fotoeléctrica :

con estuche

sin estuche

ITT Composants et instruments

Division Instruments Metrix

*Chemin de la Croix-Rouge - B.P. 30
F 74010 Annecy Cedex*

*Tél. (50) 52.81.02 - Télex 385 131
Siret : 642044374 00055*

*Agence de Paris
157, rue des Blains
F 92220 Bagneux*

Tél. 664.84.00 - Télex 202 702

metrix