

EMICRONTA[®]

100,000 OHMS/VOLT MULTITESTER

INSTRUCTION MANUAL
Catalog Number 22-207

MULTIMETRE 100.000 OHMS/VOLT

MODE D'EMPLOI Voir page 6
N° de catalogue 22-207

100.000 OHM/VOLT MULTITESTER

GEBRUIKSAANWIJZING Zie blz. 10
Catalogusnummer 22-207

100.000 OHM/VOLT MULTIMETER

BEDIENUNGSANLEITUNG Siehe Seite 14
Katalognummer 22-207

The MICRONTA 100,000 Ohms/Volt Multitester is a rugged, accurate general purpose Volt Ohm Meter designed for service, shop, lab or classroom use. It measures DC and AC voltages, DC current, Resistance and Decibel levels in 28 ranges. The 10 microamp and 0.5 volt DC ranges provide sensitive readings with minimum circuit effect. The ultra-sensitive 10 μ amp movement is diode-protected to prevent damage from overload.

The carrying handle can be swung back to function as a stand to tilt the meter at a convenient angle for reading.

The 12.7cm, 3-color meter scale is mirrored to eliminate errors in reading due to parallax. All shunt, multiplier and calibrating resistors are carefully selected to assure DC accuracy of $\pm 3\%$ and AC accuracy of $\pm 4\%$.

A single-knob Range selection switch makes operation a simple matter; a polarity-reversal switch provides quick DC polarity reversal. The spring-steel banana plugs make firm mechanical and ultra-low-resistance/high-reliability electrical contact for the test leads. An Off position damps the meter movement—protecting it from damage during transit.

SPECIFICATIONS

RANGES	28
DC Voltage	0.5 - 2.5 - 10 - 50 - 250 - 1,000 volts
AC Voltage	5 - 10 - 50 - 250 - 1,000 volts
DC Current	10 - 50 - 500 μ amp - 5 - 50 - 500 mamp - 10 amps
Resistance	0 - 1K - 10K - 1 meg - 10 meg - 100 meg (center scale 8)
Decibels	-20 to +62 in 5 ranges
ACCURACY	DC, $\pm 3\%$ ($\pm 4\%$ for 1,000V) - AC, $\pm 4\%$. Resistance, $\pm 3\%$ of scale length
SENSITIVITY	100,000 ohms/volt on DC - 10,000 ohms/volt on AC - 500 mV for DC current
FREQUENCY RESPONSE	20Hz to 10 kHz ± 3 dB except 1,000V
METER MOVEMENT	12.7cm, 3-color, mirrored scale, 10 μ amp full scale
BATTERIES	Requires one type "C" battery and one 9-volt rectangular type
LEADS	120 cm spring-steel, banana-plug style
SIZE	18 x 14 x 8 cm (HWD)
WEIGHT	750 g.

USING YOUR MULTITESTER

Remove the case back and install the batteries : take care to observe proper polarity as indicated on the battery compartments. Replace the case back.

For most accurate readings, keep the meter laying flat on a non-metallic surface. Also, use a Range position that results in a meter reading in the upper 1/2 of the meter scale.

If the pointer does not normally rest exactly over the O's at the left side of the scale, adjust the plastic screw in the lower center of the meter face to bring the needle to "0".

Always observe correct test lead polarity when making DC measurements : the polarity-reverse switch is provided to permit you to make quick polarity changes.

Exercise extreme caution when measuring voltages of 150 and above.

When not in use, or when moving your Multitester, leave the Range switch in the "Off" position.

DC VOLTAGE MEASUREMENTS

1. Plug the test leads into the correct jacks -- Black into \ominus COM and Red into \oplus V. Ω .A.
2. Set the Range switch to one of the DCV positions : it is best to start at the top and work down. Set the polarity-reversal switch to +DC.AC. Ω .
3. Connect the test probe tips to the circuit under test. If the meter reads backwards, set the polarity-reversal switch to -DC.
4. Set the Range switch as required to obtain a meter reading in the upper 1/2 of the meter scale.
5. Read the voltage on the black DC-AC scale.
6. For voltages between 250 and 1,000 volts, plug the Red test lead into the DC 1KV jack. Use extreme care when using this high-voltage range.

NOTE : The DC 1KV jack is for use only with DC voltages of 250 to 1,000 volts.

AC VOLTAGE MEASUREMENTS

1. Plug the test leads into the correct jacks -- Black into \ominus COM and Red into \oplus V. Ω .A.
2. Set the Range switch to one of the ACV positions : it is best to start at the top and work down. Set the polarity reversal switch to +DC.AC. Ω .
3. Connect the test probe tips to the circuit under test. Set the Range switch as required to give a meter reading in the upper 1/2 of the meter scale.
4. Read the voltage on the black DC-AC scale.

NOTE : If you are on the AC 5V scale, use the red scale -- AC 5V. For all other AC ranges, use the black DC-AC scale.

5. For voltages between 250 and 1,000 volts, plug the Red test lead into the AC 1KV jack. Use extreme care when using this high-voltage range.

NOTE : The AC 1KV jack is for use only with AC voltages of 250 to 1,000 volts.

DC CURRENT MEASUREMENTS

1. Plug the test leads into the correct jacks – Black into \ominus COM and Red into \oplus V. Ω .A.
2. Set Range switch to the 500 m/10A position (500 milliamp/10 amp). Set the polarity-reversal switch to + DC.AC. Ω .

NOTE : If the current will be greater than 500 milliamps, plug the Red test lead into the DC 10A jack.

3. Open up the circuit in which you want to measure current and connect the Black test probe to the negative side and the Red to the positive side of the circuit.
4. Apply power to the circuit under test. Set the Range switch to a position which will give a meter reading in the upper 1/2 of the scale. Read current on the black DC-AC scale. If the meter reads backwards, set polarity-reversal switch to –DC.

NOTE : Do not attempt to read AC current.

5. For the lowest current range (10 μ amp), use the 0.5 DCV range (also marked 10 μ).

RESISTANCE MEASUREMENTS

Before taking any resistance measurements, disconnect power to the unit under test and discharge capacitors. It is best to remove batteries and unplug line cords.

1. Plug the test leads to the proper jacks – Black to \ominus COM and Red to \oplus V. Ω .A. Set polarity-reversal switch to + DC.AC. Ω .
2. Set the Range switch to one of the OHMS positions : touch the probe tips together and adjust OHMS ADJ. control to bring the pointer to the "O" on the top OHMS scale (green).
3. Now, connect the probe tips across the circuit or part under test. When measuring resistance, it is best to disconnect one side of the part under test (thus the remainder of the circuit will not interfere with the reading).
4. Read the resistance on the green OHMS scale; use the proper multiplier to obtain the correct value (R "times" 1, 10, 1,000, 10,000 or 100,000, depending on the position of the Range switch).

NOTES : When you are unable to adjust the pointer to "O" on the OHMS scale in the R x 1, R x 10, R x 1,000 or R x 10,000 positions, the 1.5 volt C cell battery must be replaced. When you are unable to "zero" the meter when in the R x 100,000 position, the 9 volt B battery must be replaced.

The polarity-reversal switch must be left in the + DC.AC. Ω . position for all resistance measurements.

DECIBEL MEASUREMENTS

1. Plug the test leads into the proper jacks — Black into \ominus COM and Red into \oplus V. Ω .A.
2. Set Range Switch to one of the ACV positions; use a range that provides a meter reading in the upper 1/2 of the meter scale.
3. Read dB on the dB scale, adding the appropriate number of dB to the dB scale reading as noted in the chart at the lower right of the meter face.

NOTE : For absolute dB measurements, circuit impedance must be 600 ohms. 0 dB = 1 milliwatt dissipated in a 600 ohm impedance (equivalent to 0.775 volts across 600 ohms).

For additional ideas and information on how to use your Instrument, we suggest you obtain a copy of Tandy's book REALISTIC GUIDE TO VOM'S AND VTVM'S.

MAINTENANCE

Your MICRONTA VOM is ruggedly constructed and the meter movement is automatically protected from voltage or current overloads. Thus, your Instrument should require little or no service or repair — providing you treat it with a normal amount of respect. Don't subject your unit to excessive shock or measuring abuse.

When you can no longer zero the meter on the RX100K OHMS range (with probes shorted together), replace the 9-volt battery. We recommend Tandy's Catalog Number 23-583 or 23-553 for extra-long-life.

If you can no longer "zero" the meter reading on the lower OHMS ranges, with the probes shorted together, it's time to replace the 1-1/2-volt C battery. We recommend Catalog Number 23-581, or 23-551 for extra-long-life.

Le Multimètre MICRONTA 100.000 ohms/volt est un appareil robuste, précis et multi-fonctionnel, conçu spécialement pour l'atelier, le magasin, le laboratoire ou l'école. Il vous permet de mesurer les tensions CC et CA, l'intensité CC, les résistances et les décibels sur 28 échelles. Les échelles de 10 microamp. et de 0,5 volt CC assurent des lectures sensibles, avec un effet de circuit minimal. Une diode protège le mouvement de 10 μ amp ultra-sensible contre toute surcharge.

La poignée peut être repliée vers l'arrière et servir de support selon un angle de lecture très favorable.

L'indicateur tricolore de 13 cm offre une échelle à miroir afin d'éliminer toute erreur de lecture due à des effets de parallaxe. Toutes les résistances shunt, de multiplication et de calibrage sont choisies soigneusement afin d'assurer une précision de $\pm 3\%$ en CC et de $\pm 4\%$ en CA.

Un sélecteur d'échelles unique permet une manipulation aisée; un commutateur-inverseur de polarité assure une inversion de polarité CC instantanée. Les fiches banane à ressort assurent quant à elles un contact mécanique ferme et un contact électrique très fiable pour une très faible résistance aux fils d'essai. La position "OFF" protège le mouvement contre les chocs éventuels.

SPECIFICATIONS

ECHELLES	28
Tension CC	0,5 - 2,5 - 10 - 250 - 1.000 volts
Tension CA	5 - 10 - 50 - 250 - 1.000 volts
Intensité CC	10 - 50 - 500 μ amp - 5 - 50 - 500 mamp - 10 amps
Résistance	0 - 1K - 10K - 1meg - 10 meg - 100 meg (centre d'échelle 8)
Décibels	- 20 à +62 sur 5 échelles
PRECISION	CC : $\pm 3\%$ ($\pm 4\%$ pour 1.000 V) CA : $\pm 4\%$ Résistance : $\pm 3\%$ pleine échelle
SENSIBILITE	100.000 ohms/volt en CC 10.000 ohms/volt en CA 500 mV pour l'intensité CC
REPONSE EN FREQUENCES	20 Hz à 10 kHz ± 3 dB sauf 1.000 V
INDICATEUR	13 cm, tricolore, échelle à miroir, 10 μ amp pleine échelle
PILES	1 pile "baby" et une pile rectangulaire de 9 V
FILS	120 cm, fiches banane
DIMENSIONS	18 x 14 x 8 cm
POIDS	± 750 g.

MODE D'EMPLOI

Enlevez le panneau arrière et installez les piles : veillez à observer la polarité correcte telle qu'elle est indiquée sur le compartiment à piles. Remplacez le panneau.

Pour des lectures très précises, placez le multimètre sur une surface non-métallique. Choisissez aussi une échelle qui vous donne une lecture dans la moitié supérieure de l'indicateur.

Si l'aiguille ne se place pas exactement en regard du "0", à la gauche de l'échelle, ajustez la vis en plastique dans la partie centrale inférieure du panneau frontal de l'appareil, de façon à amener l'aiguille sur le "0".

Pour effectuer des mesures CC, observez toujours la polarité correcte des fils d'essai : le commutateur-inverseur de polarité est conçu pour vous permettre de changer instantanément de polarité.

Soyez extrêmement prudent lorsque vous mesurez des tensions de 150 V et plus.

Au cours d'une période de non-utilisation ou lorsque vous transportez votre multimètre, placez le sélecteur d'échelles dans la position "OFF".

MESURES DE TENSIONS CC

1. Branchez les fils d'essai dans les prises-jacks correctes - Noir dans \ominus COM et Rouge dans \oplus V. Ω .A.
2. Placez le sélecteur sur une des positions DCV : il est conseillé de commencer par le haut et de progresser vers le bas. Placez le commutateur-inverseur de polarité sur +DC.AC. Ω .
3. Connectez les sondes d'essai au circuit à tester. Si l'indicateur offre une lecture inversée, placez le commutateur-inverseur de polarité sur -DC.
4. Placez le sélecteur d'échelles de façon à obtenir une lecture dans la moitié supérieure de l'indicateur.
5. Lisez la tension sur l'échelle noire DC-AC.
6. Pour des tensions comprises entre 250 et 1.000 V, branchez le fil d'essai Rouge dans la prise-jack DC 1KV. Soyez très prudent lorsque vous utilisez l'échelle haute tension.

REMARQUE : La prise-jack DC 1KV n'est utilisée que pour des tensions CC comprises entre 250 et 1.000 V.

MESURES DES TENSIONS CA

1. Branchez les fils d'essai dans les prises-jacks correctes -Noir dans \ominus COM et Rouge dans \oplus V. Ω .A.
2. Placez le sélecteur sur une des positions ACV ; il est conseillé de commencer par le haut et de progresser vers le bas. Placez le commutateur-inverseur de polarité sur +DC.AC. Ω .
3. Connectez les sondes d'essai au circuit à tester. Placez le sélecteur d'échelles de façon à obtenir une lecture dans la moitié supérieure de l'indicateur.
4. Lisez la tension sur l'échelle noire DC-AC.

REMARQUE : Si vous utilisez l'échelle AC 5V, choisissez l'échelle rouge -AC 5V. Pour toutes les autres mesures CA, choisissez l'échelle DC-AC.

5. Pour des tensions comprises entre 250 et 1.000 V, branchez le fil d'essai Rouge dans la prise-jack AC 1KV. Soyez très prudent lorsque vous utilisez l'échelle haute tension.

REMARQUE : La prise-jack AC 1KV n'est utilisée que pour des tensions CA comprises entre 250 et 1.000 V.

MESURES DES INTENSITES CC

1. Branchez les fils d'essai dans les prises-jacks correctes - Noir dans \ominus COM et Rouge dans \oplus V. Ω .A.

REMARQUE : Si l'intensité est supérieure à 500 milliamps, branchez le fil d'essai Rouge dans la prise-jack DC 10A.

3. Ouvrez le circuit dans lequel vous désirez mesurer l'intensité et connectez la sonde d'essai Noire au pôle négatif du circuit et la sonde Rouge au pôle positif.

4. Mettez le circuit à tester sous tension. Placez le sélecteur d'échelles de façon à obtenir une lecture dans la moitié supérieure de l'indicateur. Lisez l'intensité sur l'échelle noire DC-AC.

Si l'indicateur offre une lecture inversée, placez le commutateur-inverseur de polarité sur -DC.

REMARQUE : N'essayez pas de mesurer des intensités CA.

5. Si vous utilisez l'échelle d'intensités les plus faibles, (10 μ amp), choisissez l'échelle 0,5 DCV (portant aussi l'indication 10 μ).

MESURES DES RESISTANCES

Avant d'effectuer une mesure de résistance, mettez l'appareil à tester hors tension et déchargez les condensateurs. Il est préférable d'enlever les piles et de débrancher le cordon d'alimentation du circuit à tester.

1. Branchez les fils d'essai dans les prises-jacks correctes - Noir dans \ominus COM et Rouge dans \oplus DC.AC. Ω .

2. Placez le sélecteur sur l'une des positions OHMS : mettez les sondes d'essai en contact et ajustez le réglage "OHMS ADJ" afin d'amener l'aiguille en regard du "O", en haut de l'échelle OHMS (verte).

3. Connectez les sondes d'essai via le circuit ou appareil à tester.

Lorsque vous mesurez des résistances, il est préférable de déconnecter un côté de l'appareil à tester (pour que le circuit restant n'interfère pas sur la lecture).

4. Lisez la résistance sur l'échelle OHMS verte; utilisez la multiplication correcte pour obtenir la valeur exacte (R "fois" 1, 10, 1.000, 10.000 ou 100.000, selon la position du sélecteur).

REMARQUES : S'il ne vous est pas possible d'amener l'aiguille exactement en regard du "O" sur l'échelle OHMS, dans les positions Rx1, Rx10, Rx1,000 ou Rx10.000, cela signifie qu'il faut remplacer la pile "baby" d'1,5 V. Si tel est le cas dans la position Rx 100.000, remplacez la pile de 9 V.

Le commutateur-inverseur de polarité doit être laissé dans la position + DC.AC.Ω. pour toutes les mesures de résistances.

MESURES DES DECIBELS

1. Branchez les fils d'essai dans les prises-jacks correctes - Noir dans ⊖ COM et Rouge dans ⊕ V.Ω.A.
2. Placez le sélecteur sur l'une des positions ACV; choisissez une échelle qui vous donnera une lecture dans la moitié supérieure de l'indicateur.
3. Lisez les dB sur l'échelle dB, en ajoutant le nombre de dB à la lecture faite, comme illustré sur le diagramme figurant dans le coin inférieur droit du panneau frontal.

REMARQUE : Pour des mesures en dB absolues, l'impédance du circuit doit être de 600 ohms. 0 dB = 1 milliwatt dissipé dans une impédance de 600 ohms (équivalant à 0,775 V à travers 600 ohms).

Pour un complément d'informations sur la façon d'utiliser votre appareil, nous vous conseillons de vous procurer le manuel Tandy "REALISTIC GUIDE TO VOM'S AND VTVM'S".

ENTRETIEN

Votre VOM MICRONTA est de construction robuste, et le mouvement indicateur est protégé automatiquement contre les surcharges de tension ou d'intensité. Votre instrument n'exigera aucune réparation, pour autant que vous l'utilisiez correctement. Evitez les chocs violents ou une utilisation abusive.

Lorsqu'il ne vous est plus possible d'amener l'aiguille en regard du "O" sur l'échelle Rx100K OHMS (avec les sondes en contact), remplacez la pile de 9V. Nous vous recommandons la pile, N° de Cat. Tandy 23-583 ou la pile extra-longue durée, N° de Cat. Tandy 23-553.

S'il ne vous est plus possible d'amener l'aiguille en regard du "O" sur les échelles OHMS inférieures (avec les sondes en contact), il faut remplacer la pile "baby" d'1,5 V. Nous vous recommandons la pile, N° de Cat. Tandy 23-581, ou la pile extra-longue durée, N° de Cat. Tandy 23-551.

Uw MICRONTA 100.000 ohm/volt multitester is een robuust uitgevoerde nauwkeurige volt/ohm meter, voor algemene doeleinden, zoals voor onderhoud/controle, op laboratoria en scholen. Ideaal voor het meten van gelijkstroom- en wisselstroomspanningen, gelijkstroom, weerstanden, en decibelmetingen in 28 bereiken. De 10 μ A en 0,5V gelijkstroombereiken garanderen nauwkeurige metingen met minimaal schakelkringeffect. Het ultra-gevoelige 10 μ A mechanisme is door een diode beschermd tegen overbelasting. Het handvat kan worden teruggeklapt en dient dan als statief, waardoor het toestel de juiste hoek heeft voor aflezen.

De 13 cm-spiegelschaal in 3 kleuren sluit vergissingen uit, veroorzaakt door parallax. Alle shunt-, voorschakel- en kalibreerweerstanden zijn zorgvuldig uitgekozen voor uiterste precisie van $\pm 3\%$ in DC, en $\pm 4\%$ in AC.

Het werken met de multitester is uiterst eenvoudig, daar de bereikselectie gebeurt d.m.v. één enkele knop; een polariteitsomkeerschakelaar zorgt voor snelle polariteitsomkering bij gelijkstroom. De veerstaal-banaanstekkers garanderen een solide mechanische verbinding bij ultra-lage weerstand, en uitstekend elektrisch contact van de meetsnoeren. In de OFF-stand is het meteruitslag-mechanisme beschermd tegen schokken tijdens transport.

TECHNISCHE GEGEVENS

BEREIKEN	28
DC-spanning	0,5 - 2,5 - 10 - 50 - 250 - 1,000 volt
AC-spanning	5 - 10 - 50 - 250 - 1,000 volt
Gelijkstroom	10 - 50 - 500 μ A - 5 - 50 - 500 mA - 10 A
Weerstand	0 - 1K - 10 K - 1 M - 10 M - 100 M - (midden schaal 8)
Decibels	- 20 tot +62 in 5 bereiken
NAUWKEURIGHEID	DC $\pm 3\%$, ($\pm 4\%$ voor 1,000V), AC $\pm 4\%$; weerstand $\pm 3\%$ van de schaallengte
GEVOELIGHEID	100,000 ohm/volt voor DC, 10,000 ohm/volt voor AC, 500 mV voor gelijkstroomsterkte
WEERGAVEBEREIK	20 Hz. tot 10 kHz., ± 3 dB, behalve 1,000V
METER	13 cm, driekleurig, spiegelschaal, 10 μ A bij volle uitslag
BATTERIJEN	werkt op één Baby-batterij en één rechthoekige 9V-batterij
MEETSNOEREN	1,2 m veerstaal met banaanstekkers
AFMETINGEN	18 x 14 x 8 cm
GEWICHT	± 750 g

GEBRUIK VAN UW MULTITESTER

Verwijder het deksel op de achterzijde, en leg de batterijen in; let op de juiste polariteit, zoals aangegeven in het batterijvak. Hierna deksel sluiten.

Voor zeer nauwkeurige aflezingen legt u de meter zo vlak mogelijk op een niet metalen oppervlak. Kies het bereik zo, dat de aflezing in de bovenste helft van de meterschaal verschijnt.

Als de naald niet precies op de "0" blijft staan, links op de schaal, stelt u bij met de plastic schroef op de voorzijde, midden onder, om de naald op "0" te brengen.

Let bij gelijkstroommetingen altijd op de juiste polariteit van de meetsnoeren. De polariteitsomkeerschakelaar is voor snelle polariteitswisselingen.

Uiterste voorzichtigheid is geboden bij metingen van spanningen van 150V of hoger.

Wanneer u uw toestel niet gebruikt, of bij verplaatsing ervan, laat u de bereikseuzeschakelaar in de OFF-stand staan.

GELIJKSTROOMSPANNINGSMETING

1. Steek de meetsnoeren in de daarvoor bestemde aansluitingen - de zwarte in \ominus COM en de rode in \oplus V. Ω .A.
2. Stel de bereikseuzeschakelaar op één van de DCV-standen (gelijkspanningsbereik); het beste is te beginnen bij de hoogste waarde, om daarna naar de gewenste lagere waarde toe te werken. Stel daarna de polariteitsomkeerschakelaar op +DC,AC, Ω .
3. Verbind de meetsnoerpennen met de te testen schakelkring. Als de meter naar links uitslaat, stelt u de polariteitsomkeerschakelaar op -DC in.
4. Stel de bereikseuzeschakelaar zo in, dat de naald in de bovenste helft van de meterschaal uitslaat.
5. Lees de spanning op de zwarte DC-AC schaal af.
6. Voor spanningen tussen 250 en 1000 volt steekt u het rode meetsnoer in de DC 1KV aansluiting.

N.B. De DC 1KV aansluiting is alleen voor gelijkstroomspanningen van 250 tot 1000 volt.

WISSELSTROOMSPANNINGSMETING

1. Steek de meetsnoeren in de daarvoor bestemde aansluitingen - de zwarte in \ominus COM en de rode in \oplus V. Ω .A.
2. Stel de bereikseuzeschakelaar op één van de ACV-standen (wisselstroomspanningsbereik); het beste is te beginnen bij de hoogste waarde, om daarna naar de gewenste lagere waarde toe te werken. Stel daarna de polariteitsomkeerschakelaar op +DC,AC, Ω .
3. Verbind de testsnoerpennen met de te testen schakelkring. Stel de bereikseuzeschakelaar zo in, dat de naald in de bovenste helft van de meterschaal uitslaat.
4. Lees de spanning op de zwarte DC-AC schaal af.

N.B. : Bij gebruik van de AC 5V schaal leest u op de rode AC 5V schaal af. Voor alle andere wisselspanningsbereiken gebruikt u de zwarte DC-AC schaal.

5. Voor spanningen tussen 250 en 1,000 volt steekt u het rode testsnoer in de AC 1KV aansluiting.

Uiterste voorzichtigheid is geboden bij deze hoogspanningsbereiken.

N.B. : De AC 1KV aansluiting is alleen voor wisselstroomspanning van 250 tot 1,000 volt.

GELIJKSTROOMMETING

1. Steek de meetsnoeren in de daarvoor bestemde aansluitingen - de zwarte in \ominus COM en de rode in \oplus V. Ω .A.

2. Stel de bereikskoezeschakelaar op de 500mA/10A stand. Zet de polariteitsomkeerschakelaar op +DC, AC, Ω .

N.B. : Als de stroom sterker is dan 500 milliampère, steekt u het rode meetsnoer in de DC 10A aansluiting.

3. Open de schakelkring waarin u stroommetingen wilt verrichten, en verbind het zwarte meetsnoer met de negatieve, en het rode met de positieve kant van de schakeling.

4. Voer stroom toe naar de te testen schakeling. Stel de bereikskoezeschakelaar zo in, dat de naald in de bovenste helft van de meterschaal uitslaat.

Lees de stroomsterkte af op de zwarte DC-AC schaal. Als de meter naar links uitslaat, stelt u de polariteitsomkeerschakelaar op -DC in.

N.B. : Probeer niet wisselstroom af te lezen.

5. Voor het laagste stroombereik (10 μ A), gebruikt u het 0,5 DCV bereik (ook aangegeven als 10 μ).

WEERSTANDSMETINGEN

Voor u begint met het meten van weerstanden, zorgt u er voor, dat er geen stroom op het te testen toestel staat, en ontlad u de condensators.

Het beste is om de batterijen te verwijderen, en de stekker uit het stopcontact te halen.

1. Steek de meetsnoeren in de daarvoor bestemde aansluitingen - de zwarte in \ominus COM en de rode in \oplus V. Ω .A. Stel de polariteitsomkeerschakelaar op +DC, AC, Ω .

2. Stel de bereikskoezeschakelaar op één van de OHM-standen; houd de testpennen tegen elkaar, en stel OHMS ADJ. zo in, dat de naald op "O" in het midden van de groene OHM-schaal komt.

3. Nu verbindt u de testpennen met het te testen onderdeel of circuit.

Wanneer u weerstandsmetingen verricht, doet u er goed aan, één kant van het te testen onderdeel los te koppelen van de schakelkring (hierdoor kan het overige gedeelte van de schakelkring geen invloed uitoefenen op de meting).

4. Lees de weerstand op de groene OHM-schaal af.

Kies het juiste veelvoud uit voor een exacte waarde (R maal 1, 10, 1,000, 10,000 of 100.000, al naar gelang van de bereikskoezeschakelaar).

N.B. : Wanneer u de naald in de ohm-bereiken Rx1, Rx10, Rx1000, of Rx10,000 niet precies op "O" kunt stellen, moet u de 1,5V Baby-batterij vervangen. Wanneer u de naald niet op "O" kunt stellen in het Rx100.000 bereik, moet de 9V-batterij worden vervangen.

De polariteitsomkeerschakelaar moet voor alle weerstandsmetingen in de + DC.AC.Ω stand staan.

DECIBELMETING

1. Steek de meetsnoeren in de daarvoor bestemde aansluitingen - de zwarte in de \ominus COM, en de rode in de \oplus V.Ω.A.
2. Stel de bereikскеuzeschakelaar op één van de ACV (wisselspanning) bereiken. Stel de bereikскеuzeschakelaar zo in, dat de naald in de bovenste helft uitslaat van de meterschaal.
3. Lees de stand af op de dB-schaal, en tel de daarbij horende dB-waarde bij de afgelezen stand, zoals aangegeven op de tabel rechtsonder, voor op de meter.

N.B. : Voor absolute dB-metingen moet de impedantie van de schakelkring 600 ohm zijn. 0 dB = 1 mW verstrooiing in 600 ohm impedantie (= 0,775V voor 600 ohm).

Verdere informatie over, en ideeën voor uw toestel kunt u vinden in TANDY'S REALISTIC GUIDE TO VOM'S AND VTVM'S.

ONDERHOUD

Uw MICRONTA VOM is robuust van vorm en heeft een stevige constructie.

Het metermechanisme is automatisch beschermd tegen overbelasting door te hoge spanning en stroomsterkte. Reparatie en onderhoud zijn dan ook nauwelijks nodig, zolang u er een normaal gebruik van maakt. Ga dus niet te ruw met uw toestel om, en verricht geen te hoge metingen.

Als u de naald niet meer op het Rx100k ohm-bereik op "O" kunt krijgen, ondanks samengebrachte testpennen, moet de 9V-batterij worden vervangen. Wij bevelen hiervoor Tandy batterijen nr. 23-583 of 23-553 aan voor extra lange levensduur.

Als u de naald niet langer op "O" kunt krijgen op de lagere ohm-bereiken, ondanks samengebrachte pennen, is de 1,5V Baby-batterij aan vervanging toe. Voor extra lange levensduur bevelen wij u batterijen nr. 23-581 of 23-551 van Tandy aan.

Ihr MICRONTA 100.000 Ohm/Volt Multimeter ist ein robustes, genaues, allgemein gebräuchliches Volt-Ohm-Meter für Kundendienst, Geschäft, Laboratorium und Schule. Es dient zum Messen von Gleich- und Wechselspannungen, Gleichstrom, Widerstand und Dezibelpegeln in 28 Bereichen. Die 10 μ A und 0,5 V Gleichstrombereiche gewährleisten exaktes Messen mit minimalem Schaltkreiseffekt. Die ultraempfindliche 10 μ A Bewegung ist mit einer Diode gegen Überlastung geschützt.

Der Tragegriff kann nach hinten geklappt werden, um als Stütze zu dienen, damit das Gerät in einem idealen Winkel zum Ablesen gehalten wird.

Die dreifarbige, breite 13 cm Ableseskala ist mit einer Spiegelskala ausgestattet, um Parallax-Erscheinungen auszuschalten. Alle parallelen Widerstände, Vorwiderstände und Eichwiderstände wurden sorgfältig ausgewählt, um eine Gleichstromgenauigkeit von $\pm 3\%$ und eine Wechselstromgenauigkeit von $\pm 4\%$ zu erhalten.

Ein Ein-Knopf-System zur Bereichswahl macht die Bedienung zu einer simplen Angelegenheit. Ein Polaritätsumkehrschalter gewährleistet schnelles Umschalten der Polarität bei Gleichstrom. Die Federstahl-Bananenstecker dienen der sicheren mechanischen Verbindung mit ultraniedrigem Widerstand und ausgezeichnetem elektrischem Kontakt der Meßschnüre. In der Aus-Position (OFF) ist die Meterbewegung gedämpft, um vor eventuellen Beschädigungen beim Transport zu bewahren.

TECHNISCHE DATEN

BEREICHE	28
Gleichspannung	0,5 - 2,5 - 10 - 50 - 250 - 1.000 Volt
Wechselspannung	5 - 10 - 50 - 250 - 1.000 Volt
Gleichstrom	10 - 50 - 500 μ A - 5 - 50 - 500 mA - 10A
Widerstand	0 - 1k - 10k - 1 M - 10 M - 100 M (Skalenmitte 8)
Dezibel	- 20 bis +62 in 5 Bereichen
GENAUIGKEIT	GS $\pm 3\%$ ($\pm 4\%$ bei 1.000V), WS $\pm 4\%$ Widerstand $\pm 3\%$ der Skalenlänge
EMPFINDLICHKEIT	1000.000 Ohm/Volt für Gleichstrom 10.000 Ohm/Volt für Wechselstrom 500 mV für Gleichstromstärke
FREQUENZGANG	20 Hz bis 10 kHz ± 3 dB, außer 1,000 Volt
METERBEWEGUNG	13 cm, dreifarbig, Spiegelskala, 10 μ A bei vollem Ausschlag
BATTERIEN	Eine Baby Batterie und eine rechteckige 9 V Batterie erforderlich
MESSSCHNÜRE	1,2 m Federstahl mit Bananenstecker
ABMESSUNGEN	18 x 14 x 8 cm
GEWICHT	ungf. 750 g

BEDIENUNG IHRES MULTIMETERS

Entfernen Sie die Rückseite des Gehäuses und installieren Sie die Batterien; achten Sie auf korrekte Polarität, wie im Batteriefach angegeben. Schließen Sie den Deckel.

Für genaue Meßergebnisse legen Sie das Meter am besten flach auf eine nichtmetallische Unterlage. Benützen Sie auch einen Bereich, in dem das Ergebnis in der oberen Hälfte der Meterskala erscheint.

Wenn die Meternadel nicht genau über der "0" auf der linken Seite der Skala ist, stellen Sie die Plastikschraube in der Mitte der Vorderseite ein, um die Nadel genau auf "0" einzustellen.

Beachten Sie immer die korrekte Polarität der Meßschnüre, wenn Sie Gleichstrommessungen vornehmen: der Polaritätsumkehrschalter dient nur dem schnellen Umwechseln der Polarität.

Seien Sie äußerst vorsichtig, wenn Sie Spannungen von 150 Volt oder darüber messen.

Wenn Sie Ihr Gerät nicht gebrauchen oder wenn Sie es transportieren, lassen Sie den Bereichswahlschalter in der OFF Position.

GLEICHSPANNUNGSMESSUNGEN

1. Schließen Sie die Meßschnüre an den richtigen Buchsen an - Schwarz in die \ominus COM Buchse und Rot in die \oplus V.Ω.A. Buchse.
2. Stellen Sie den Bereichswahlschalter auf einen Gleichspannungsbereich (DCV) ein. Am Besten fangen Sie in oberen Bereichen an und arbeiten nach unten. Stellen Sie den Polaritätsumkehrschalter auf +DC.AC.Ω.
3. Schließen Sie die Meßschnurspitzen an dem zu testenden Schaltkreis an. Wenn das Meter nach rückwärts ausschlägt, den Polaritätsumkehrschalter auf - DC einstellen.
4. Stellen Sie den Bereichswahlschalter so ein, daß die Nadel bis in die obere Hälfte der Meterskala ausschlägt.
5. Lesen Sie die Spannung auf der schwarzen Gleichspannungs-Wechselspannungsskala ab.
6. Für Spannungen zwischen 250 und 1000 Volt schließen Sie die rote Meßschnur an der DC 1KV Buchse an. Lassen Sie äußerste Vorsicht walten, wenn Sie diesen hohen Spannungsbereich benützen.

Anmerkung: Die DC 1KV Buchse ist nur für Gleichspannungen zwischen 250 und 1,000 Volt zu benützen.

WECHSELSPANNUNGSMESSUNGEN

1. Schließen Sie die Meßschnüre an den richtigen Buchsen an - Schwarz in die \ominus COM Buchse und Rot in die \oplus V.Ω.A. Buchse.
2. Stellen Sie den Bereichswahlschalter auf einen Wechselspannungsbereich (ACV) ein. Am Besten fangen Sie in oberen Bereichen an und arbeiten nach unten. Stellen Sie den Polaritätswahlschalter auf + DC.AC.Ω.

3. Schließen Sie die Meßschnurspitzen an dem zu testenden Schaltkreis an. Stellen Sie den Bereichswahlschalter so ein, daß die Nadel bis in die obere Hälfte der Meterskala ausschlägt.
4. Lesen Sie die Spannung auf der schwarzen Gleichspannungs-Wechselspannungsskala ab.
Anmerkung : Wenn Sie die AC 5V Bereich benützen, lesen Sie an der roten AC 5V Skala ab.
Für alle anderen Wechselspannungsbereiche lesen Sie auf der schwarzen DC-AC Skala ab.

GLEICHSTROMMESSUNGEN

1. Schließen Sie die Meßschnüre an den richtigen Buchsen an - Schwarz in die \ominus COM Buchse und Rot in die \oplus V.Ω.A. Buchse.
2. Stellen Sie den Bereichswahlschalter auf 500 mA/10 A ein. Stellen Sie den Polaritätsumkehrschalter auf +DC.AC.Ω.

Anmerkung : Wenn die Stromstärke größer als 500 mA ist, schließen Sie die rote Meßschnur an der Buchse DC 10A an.

3. Öffnen Sie den Schaltkreis, in dem Sie die Stromstärke messen wollen und verbinden Sie die schwarze Meßschnur mit der negativen Seite und die rote Meßschnur mit der positiven Seite des Schaltkreises.
4. Setzen Sie den zu testenden Schaltkreis unter Strom. Stellen Sie den Bereichswahlschalter so ein, daß die Nadel bis in die obere Hälfte der Meterskala ausschlägt. Lesen Sie die Stromstärke auf der schwarzen Gleichstrom- Wechselstromskala ab.

Wenn das Meter nach hinten ausschlägt, stellen Sie den Polaritätsumkehrschalter auf -DC ein.

Anmerkung : Versuchen Sie nicht Wechselstrom abzulesen.

5. Für die niedrigste Stromstärke ($10\mu\text{A}$), benützen Sie den Bereich 0.5 DCV (auch 10μ angegeben).

WIDERSTANDSMESSUNGEN

Bevor Sie irgendwelche Widerstände messen, schalten Sie die Spannung des zu testenden Geräts ab und entladen Sie die Kondensatoren. Am Besten nehmen Sie die Batterien heraus und ziehen die Netzschur aus der Steckdose.

1. Schließen Sie die Meßschnüre an den richtigen Buchsen an - Schwarz in die \ominus COM Buchse und Rot in die \oplus V.Ω.A. Buchse. Stellen Sie den Polaritätsumkehrschalter auf +DC. AC. Ω.
2. Stellen Sie den Bereichswahlschalter auf eine OHMS Position. Jetzt verbinden Sie die Meßschnurspitzen miteinander und stellen den OHMS ADJ. Regler ein, um die Nadel auf "O" in der Mitte der Ohm-Skala (grün) zu bringen.
3. Verbinden Sie jetzt die Meßschnurspitzen mit dem zu testenden Schaltkreis oder Teil. Wenn Sie Widerstandsmessungen durchführen ist es am Besten, eine Seite des zu testenden Teil aus dem Schaltkreis zu lösen (somit kann der Rest des Schaltkreises die Messung nicht beeinflussen).

4. Lesen Sie den Widerstandswert auf der grünen Ohmskala ab. Benützen Sie den richtigen Multiplikator, um den exakten Wert zu errechnen (Rx1, 10, 1.000, 10.000 oder 100.000, je nachdem auf welcher Position der Bereichswahlschalter steht).

Anmerkungen : Wenn es unmöglich ist, die Nadel in den Ohm-Bereichen Rx1, Rx10, Rx1.000 oder Rx10.000 auf Null einzustellen, muß die 1,5V Baby Batterie ausgewechselt werden. Wenn Sie die Nadel im Bereich Rx100.000 nicht auf Null einstellen können, muß die 9 V Batterie ausgewechselt werden.

Der Polaritätsumkehrschalter muß für alle Widerstandsmessungen in der Position + DC.AC. Ω . sein.

DEZIBELMESSUNGEN

1. Schließen Sie die Meßschnüre an den richtigen Buchsen an - Schwarz in die \ominus COM Buchse und Rot in die \oplus V. Ω .A. Buchse.
2. Stellen Sie den Bereichswahlschalter auf einen der Wechselspannungsbereiche (ACV). Benützen Sie einen Bereich, der die Nadel bis in die obere Hälfte der Meterskala ausschlagen läßt.
3. Lesen Sie den Dezibelbetrag auf der Dezibelskala ab und addieren Sie den dazugehörigen dB-Wert zum abgelesenen dB-Wert, wie in der Tabelle, die rechts unten auf der Metervorderseite steht, angegeben ist.

Anmerkung : Für absolute dB-Messungen muß die Impedanz des Schaltkreises 600 Ohm betragen. 0 dB = 1 mW Streuung in 600 Ohm Impedanz (= 0,775 V an 600 Ohm).

Für weitere Ideen und Informationen, wie dieses Instrument zu benützen ist, schlagen wir Ihnen vor, das Buch REALISTIC GUIDE TO VOM'S AND VTVM'S von Tandy zu erwerben.

WARTUNG

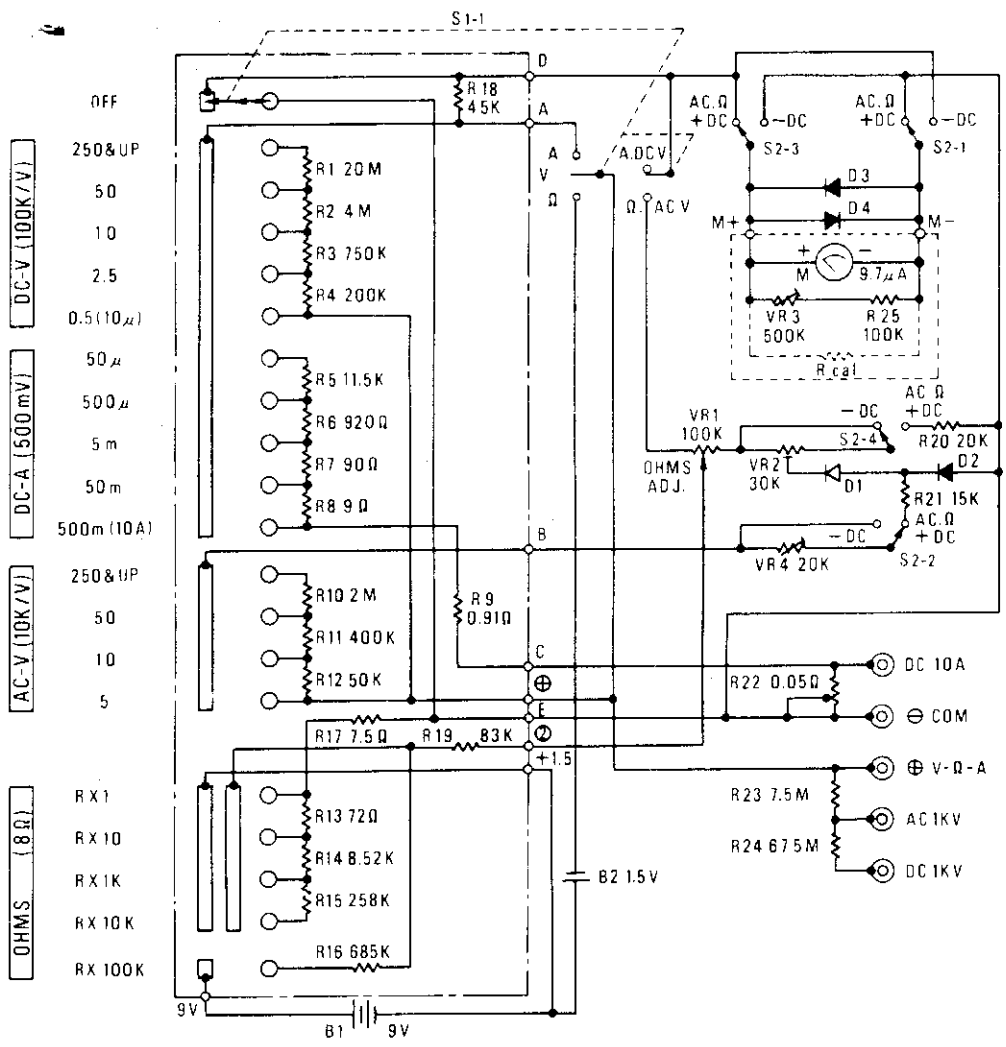
Ihr MICRONTA VOM ist eine robuste Konstruktion und die Meterbewegung ist automatisch vor Überlastungen durch zu hohe Spannung oder zu hohe Stromstärke geschützt. Deshalb ist für Ihr Gerät fast keine Wartung oder Reparatur nötig - solange Sie es normal gebrauchen und achtsam damit sind. Hüten Sie Ihr Instrument vor starken Stößen oder Übertreibungen der Messungen.

Wenn Sie die Meternadel auf dem Bereich Rx100 K OHMS trotz kurzgeschlossener Meßschnurspitzen nicht mehr auf Null einstellen können müssen Sie die 9 V Batterie auswechseln. Wir empfehlen Ihnen Tandy Kat. Nr. 23-583 oder 23-553 für extra lange Lebensdauer.

Wenn Sie die Meternadel auf den niedrigeren Ohmbereichen trotz kurzgeschlossener Meßschnüre nicht mehr auf Null einstellen können, muß die 1,5 V Baby Batterie ausgewechselt werden. Wir empfehlen Tandy Kat.Nr. 23-581 oder 23-551 für extra lange Lebensdauer.

SCHEMATIC DIAGRAM
 DIAGRAMME SCHEMATIQUE

SCHEMA
 SCHEMA



NOTE : Resistance values are indicated in ohms unless otherwise specified (K = 1,000 ohms and M = megohms).

NOTE : Les valeurs des résistances sont exprimées en ohms, sauf indication contraire (K = 1,000 ohms et M = megohms).

N.B. Weerstandswaarden aangegeven in ohm, tenzij anders vermeld. (K = 1,000 ohm, en M = mega-ohm).

ANMERKUNG : Widerstandswerte sind, soweit andere Angaben fehlen, in Ohm angegeben (k = 1,000 Ohm und M = Megaohm).

TANDY CORPORATION

AUSTRALIA

**280-316 VICTORIA ROAD
RYDALMERE, N.S.W. 2116**

BELGIUM

**PARC INDUSTRIEL DE NANINNE
5140 NANINNE**

U.K.

**BILSTON ROAD
WEDNESBURY, STAFFS WS10 7JN**